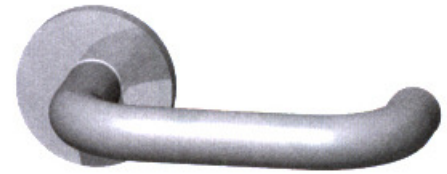


Übung 07: Türschnalle, Türklinke:


Türschnalle



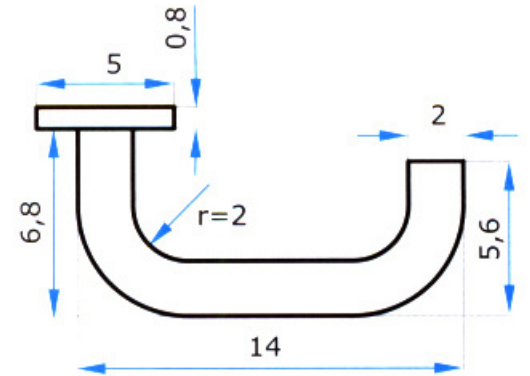
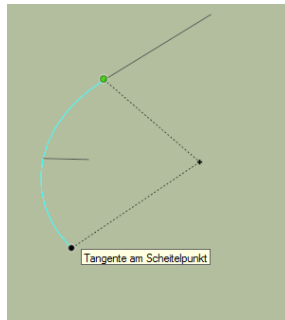
Zuerst unter **Fenster – Modellinformationen – Einheiten** auf cm umstellen

Zuerst eine 2,8 cm Linie parallel zur grünen Achse



Mit  alles zeigen!

Mit Maßband 3 cm auf roter Achse und weiter 3 cm auf grüner Achse Führungspunkte einzeichnen



Bogen wie nebenan einzeichnen

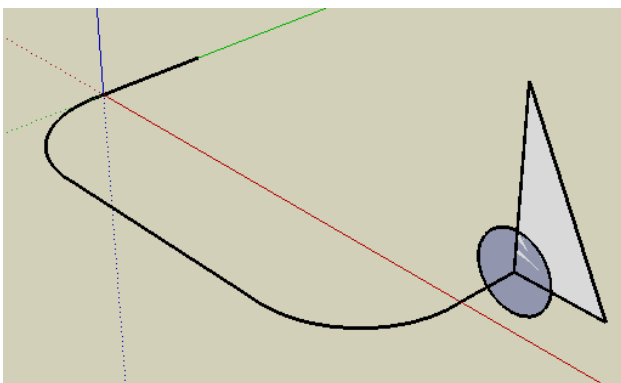
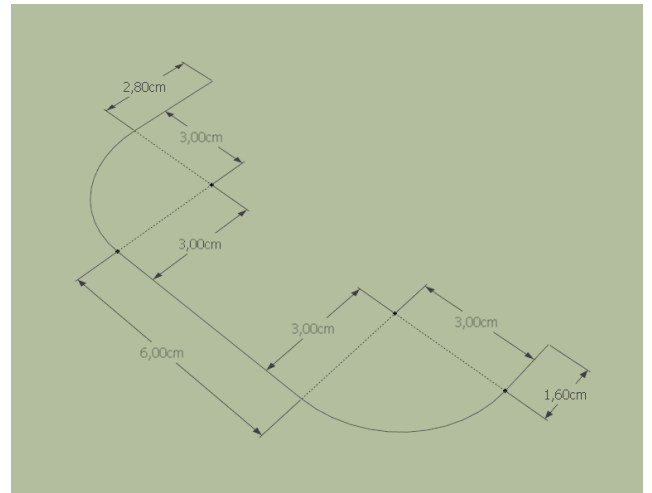
(2,8 cm Linie wird dabei als Tangente erkannt)

Weiter wie Zeichnung nebenan vervollständigen

Kreis markieren

Mit Versatz vergrößern (2,5cm)

Großen Ring auf 0,8cm herausziehen, kleinen Kreis auch auf Höhe der Fläche



Dreieck als Hilfsebene erstellen, damit man darin den Kreis mit 1 cm Radius zeichnen kann – Dreiecksseiten löschen – Kreis markieren (2x mit Pfeil anklicken) – mit



Folge mir  **Türgriff konstruieren**

Rest mit Versatz 1,5 cm – Drücken/Ziehen fertigstellen

