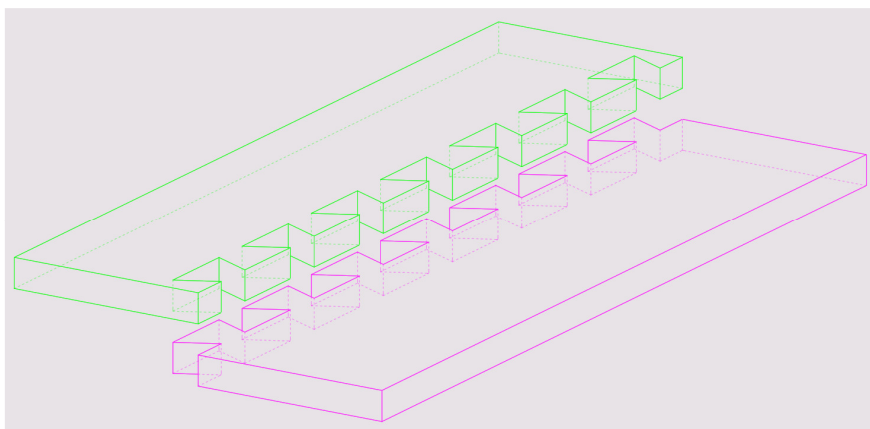
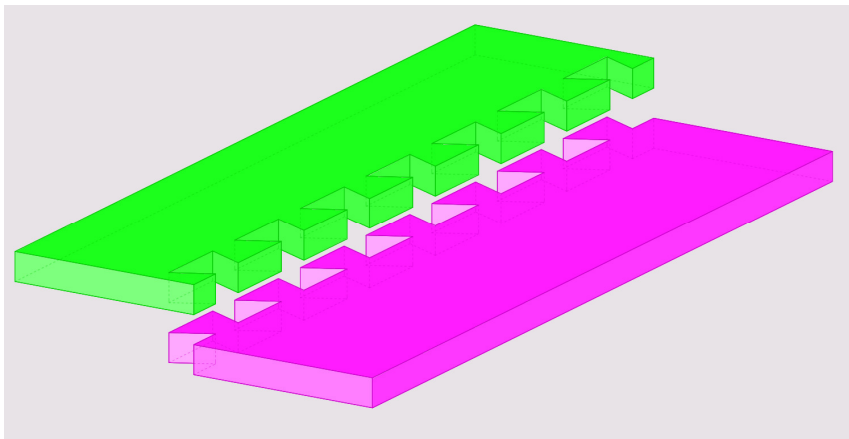
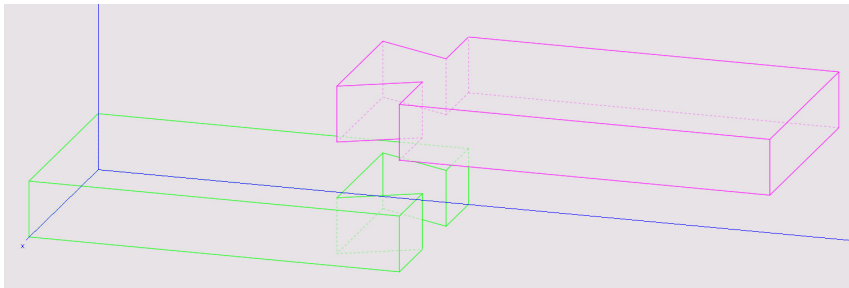
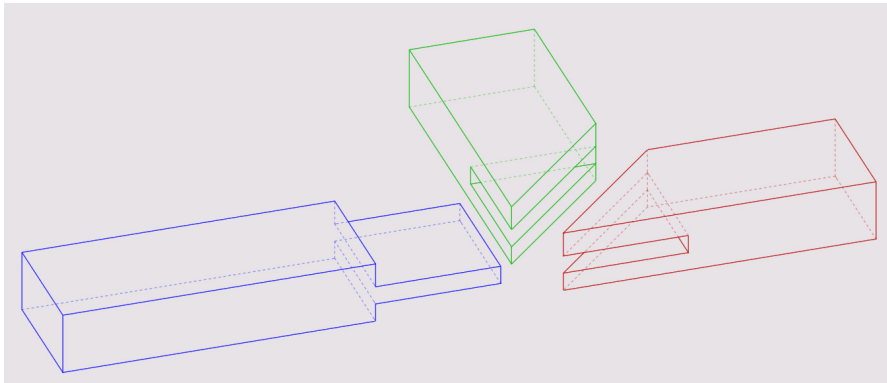


Modelliere diese Holzverbindungen:



Weitere Aufgaben:

Suche im Internet nach Holzverbindungen und modelliere sie mit GAM